

新登場

# MP5000 シリーズ

モジュラ・プレジジョン・テスト・システム

**KEITHLEY**  
A Tektronix Company

営業資料

微小信号測定において高い信頼性の歴史をもつKeithleyから  
モジュラ・プラットフォームが新たに登場

## メインフレーム

MP5103



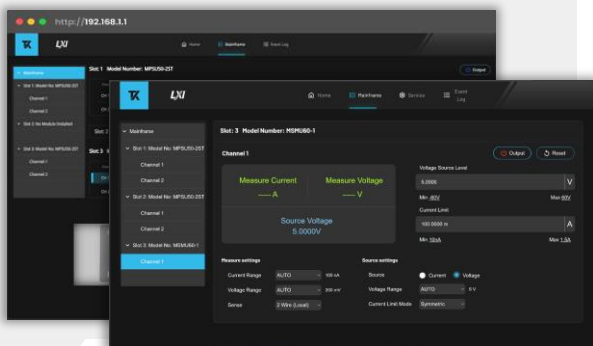
## モジュール

✓ 柔軟な構成

- SMUと電源を自由に組み合わせ可能。
- 電源を落とさずモジュールをスワップイン・アウト。工具不要で差し替え可能。



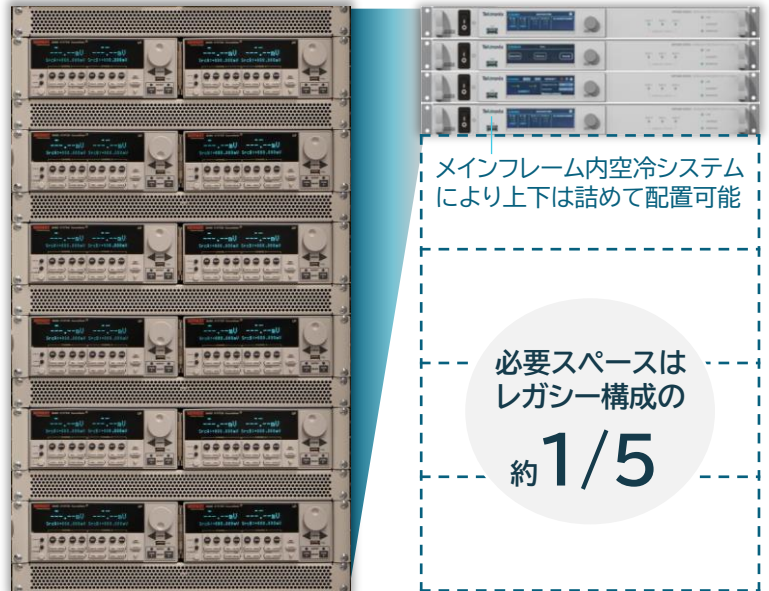
## ソフトウェア



✓ 高い拡張性でスペースを効率利用

ベンチSMUによる24ch構成

MP5000による24ch構成



✓ Webブラウザで管理/プログラミング制御

- Webブラウザから遠隔操作や機器モニタリングが可能。
- TSPツールキットおよび、Python/IVI/LabVIEW(LV)ドライバなどの業界標準言語を使用したカスタマイズ・自動化が可能。

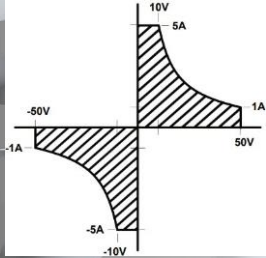
# モジュール・ラインアップ

## 電源



出力リード線切替不要  
バイポーラ50W電源  
**MPSU50-2ST**

- 2CH/モジュール
- 50V/5A, 50W(100V, 10Aまで拡張可能)
- バイポーラ出力(各チャンネル)
- 出力切断リレー
- OVP&OCP
- リモートセンシング



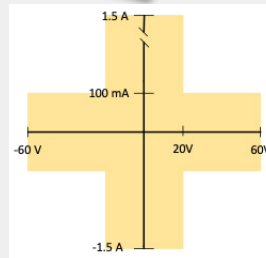
今後リリース予定: 100W/300W精密、特殊モジュール

## SMU



2600Bシリーズをベースに  
モジュールに進化  
**MSMU60-2**

- 60V/1.5A, 4象限
- 6.5桁, 100fA電流測定感度
- 1MS/s ADC内蔵(電圧、電流)
- フォース、センス間の電位差が最大6V
- 4線接続時に自動センス抵抗設定可能
- 正/負極性それぞれにリミット値設定可能



今後リリース予定: 大電流、低電流、パルサー

## スマートで高速な自動化テスト

- オンボードのテスト・スクリプト・プロセッサ(TSP)によるモジュラ・テスト・シーケンスが可能。
- オンボード処理によりBUSTラフィックを削減。実行&トリガを高速化。
- リアルタイムにデータを分析し、機器上で処理が完結。



## 光デバイス構成例

Pythonなどを使用するためのTSP  
自動化コードを開発・デバッグ

TSP  
Toolkit

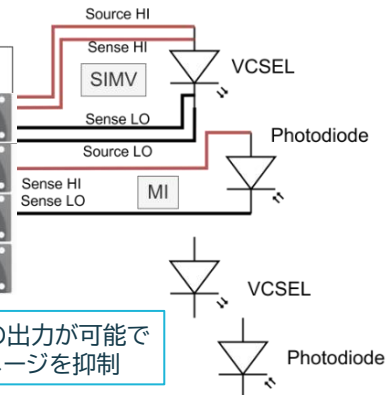


Each mainframe:  
3x MSMU60-2  
6 SMU channels

2チャンネルSMUモジュールで2つの  
VCSELまたはVCSEL&フォトダイ  
オードの組み合わせを測定可能

チャンネル間的高速な同期(500ns)  
で正確な測定を実現

MP5103  
Mainframe



メインフレーム間は冷却のため間隔を空  
ける必要はなく高密度な構成が可能

短いパルス幅(150μs)の出力が可能で  
デバイスの発熱によるダメージを抑制

ご質問・ご相談・お見積り等はこちら

お問合せ内容欄にご希望製品を記載ください。  
担当営業より折り返しご連絡させていただきます。  
<https://www.tek.com/ja/buy/request-sales-contact>



jp.tek.com  
テクトロニクス

記載内容は予告なく変更することがありますので、あらかじめご  
了承ください。  
記載内容は2025年9月現在  
Copyright © 2025, Tektronix. All rights reserved  
TEKTRONIXおよびTEKはTektronix, inc.の登録商標です。

Tektronix®