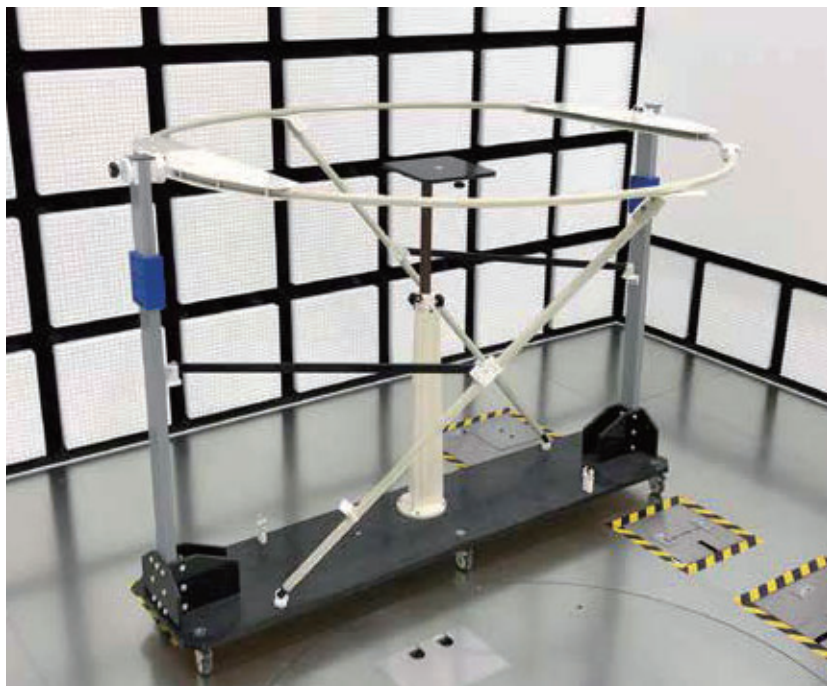


# ラージループアンテナ (JSE-LLA-2)



## ■ 用途

CISPR15に対応した、  
ループ直径2mの  
磁界強度測定用  
ラージループアンテナです。

## ■ 特徴

シングルループとすることにより小型化を図りました。軽量キャスタ付きで移動、収納に便利です。

ループアンテナ及びEUTを90°回転させることによりX,Y,Zの3軸方向の測定が可能です。

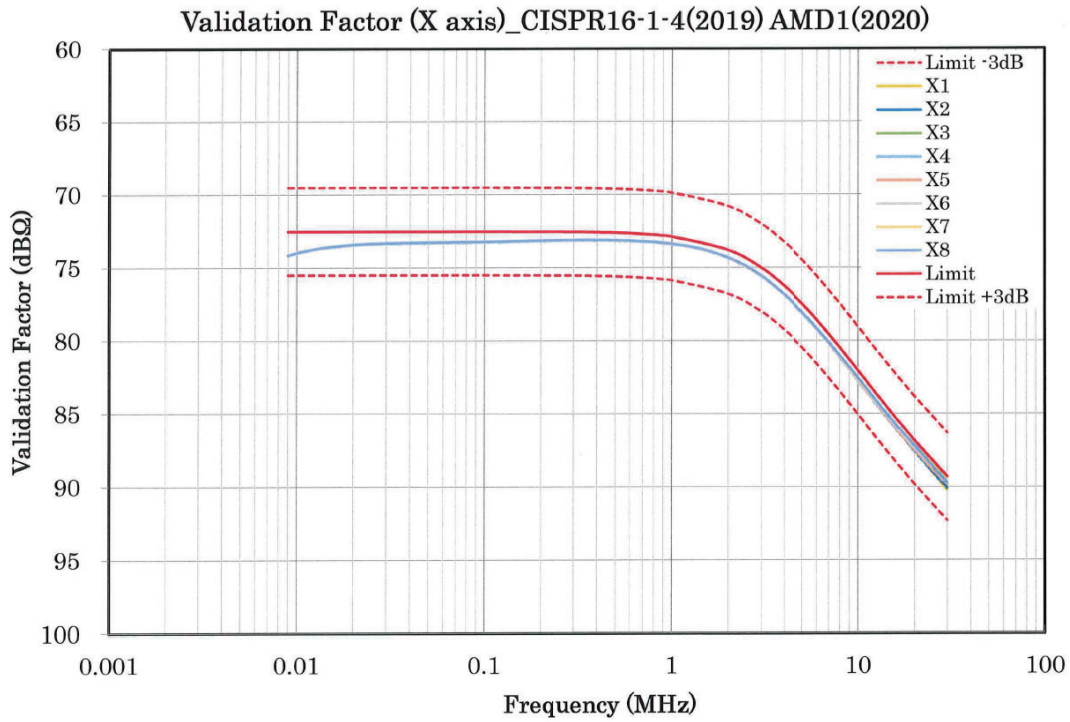
EUT設置台は800x600mm。可動範囲500mmで高さ1mまでのEUTに対応します。

## 仕様

### JSE-LLA-2型ラージループアンテナ

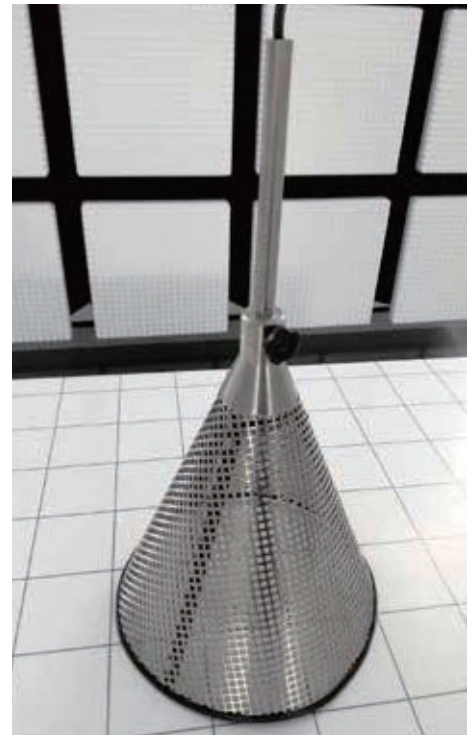
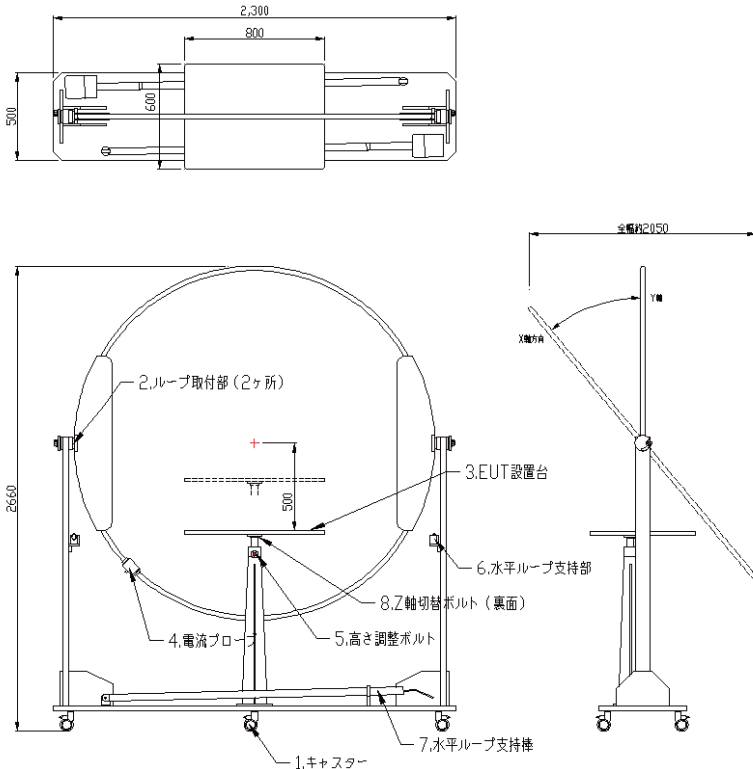
準拠規格 / 測定法	CISPR15/EN55015/J55015
ループ直径	2m
周波数レンジ	9kHz~30MHz
電流プローブ	1V/A
出力接栓	BNC型メス(50Ω)
寸法・仕上・重量	寸法: W2300×D500×H2650 (Y軸方向セット時) 基部: 木製デコラ貼仕上・黒色 重量: 約42kg
付属品	専用ループアンテナ架台(キャスター付) EUT設置台(80cm x 60cm 高さ可変範囲: ループ中心より下方50cm迄 最大荷重10kg)
オプション	校正用バラ付付きダイポールアンテナ JSE-LLA-DP (アンテナ支持用ホルダー付属)

ラージループアンテナ特性例



ラージループアンテナ外観寸法図

関連製品



安定器内蔵型蛍光ランプ用  
円錐形金属ハウジング(CISPR15)

日本シールドエンクロージャ株式会社

Japan Shielded Enclosures Co.,LTD.

□ 本社・工場 〒570-0043 大阪府守口市市南寺方東通4-11-12

□ 東京オフィス 〒105-0011 東京都港区芝公園1-1-12 芝公園電気ビルディング604

TEL:06-6998-7771

TEL:03-6453-0330