

風速・温度・湿度トランスミッタ



■テクニカルデータ

センサ	風速	熱線式
	温度	NTC
	相対湿度	静電容量式
風速測定範囲	HD29A, HD29V(ディップスイッチで選択可):	
	測定範囲1:0.05~1.00m/s	
	測定範囲2:0.1~2.0m/s	
	測定範囲3:0.2~10.0m/s	
	測定範囲4:0.2~20.0m/s	
風速測定精度 (50%RH, 1013hPaにて)	HD29A, HD29V:	
	測定範囲1:±(0.1+測定値の3%)m/s	
	測定範囲2:±(0.15+測定値の3%)m/s	
	測定範囲3:±(0.5+測定値の3%)m/s	
	測定範囲4:±(0.7+測定値の3%)m/s	
相対湿度測定精度	HD29S:	
	風速≤1m/s:±(0.1+測定値の3%)m/s	
	1m/s<風速≤2m/s:±(0.15+測定値の3%)m/s	
	2m/s<風速≤10m/s:±(0.5+測定値の3%)m/s	
	10m/s<風速≤20m/s:±(0.7+測定値の3%)m/s	
相対湿度出力範囲	温度範囲15~35°C:	
	±1.5%RH(10~90%RHの範囲)	
	±2.0%RH(上記以外の範囲)	
HD29S分解能	風速	0.01m/s
	温度	0.1°C
	相対湿度	0.1%
HD29S風速測定用空気温度補正	0~80°C	
出力(機種により)	HD29A:4~20mA HD29V:DC0~10V HD29S:RS485 Modbus-RTUまたはASCIIプロプライエタリプロトコル	
供給電源	HD29A, HD29V:DC18~40VまたはAC24V±10% HD29S:DC18~30V	
応答時間	HD29A, HD29V: Fast:0.2sまたはSlow:2.0s(ジャンパーで選択可能) HD29S: N×0.125s(N:0~32の整数値を設定可能、N=0の場合は瞬時風速)	
動作温度	電子回路:-10~+60°C プローブ:-30~+100°C	
消費電力	<100mA(HD29Aにおける出力電流を除く)	
電気接続	ネジ端子台、最大1.5mm ² 、PG9ケーブルグランド	
電子回路部保護クラス	IP65(電子回路部)	
センサ動作条件	腐食性のない空気、RH<80%	
保管温度	-10~+70°C	
本体ケース外形寸法	80×84×44mm(プローブを除く)	
材質	ケース:ABS樹脂	
	プローブシステム:ステンレススチール フロントラベル:ポリカーボネート	

風速 **HD29□300**
 風速・温度 **HD29□370**
 風速・温度・湿度 **HD29□371**

- ▶アナログ出力DC4~20mA、DC0~10Vまたはデジタル出力RS485
- ▶風速レンジ(アナログ出力モデルのみ)、応答時間切替可能
- ▶背面/分離型プローブ
- ▶AISI304シース、IP65(電子回路部)

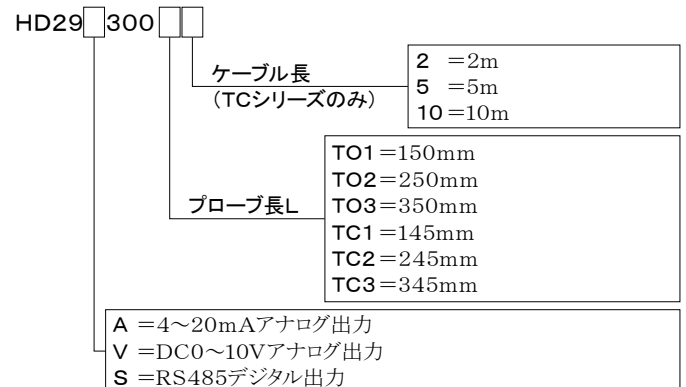
HD29□□シリーズのトランスミッタは空調、換気のアプリケーション(HV AC/BEMS)における風速のモニタリングに使用します。製薬、クリーンルーム、換気ダクト、混雑した場所、食堂、講堂、美術館、スポーツジム、高密度飼育場、その他産業用、民生用の様々な分野で使用されます。精選されたセンサ素子とエレクトロニクスにより精度、信頼性の高い継続的な測定が保証されます。風速用薄膜センサ、AISI304製プローブシースおよびワイヤーメッシュフィルタにより、過酷な環境下でも安定した動作が可能です。出力はDC4~20mA(HD29A)、DC0~10V(HD29V)、およびRS485 Modbus-RTUまたはASCIIプロトコル(HD29S)のバージョンが用意されています。乱流条件に応じて全モデルが「FAST」または「SLOW」の応答速度を選択可能です。HD29□□シリーズには、プローブが本体ケース背面に直角に接合されたTOタイプと、ケーブルで本体ケースに接続されるTCタイプの2種類の取付け形状があります。TOタイプ、TCタイプともプローブは3種類の長さが準備されています。また、TCタイプでは、2m、5mおよび10mのケーブル長が準備されています。プローブのダクトへの取付けは、フランジHD9008.31、メタルケーブルグランドPG16(φ10~14mm)を使用します。

■HD29□□シリーズの出力構成および測定対象

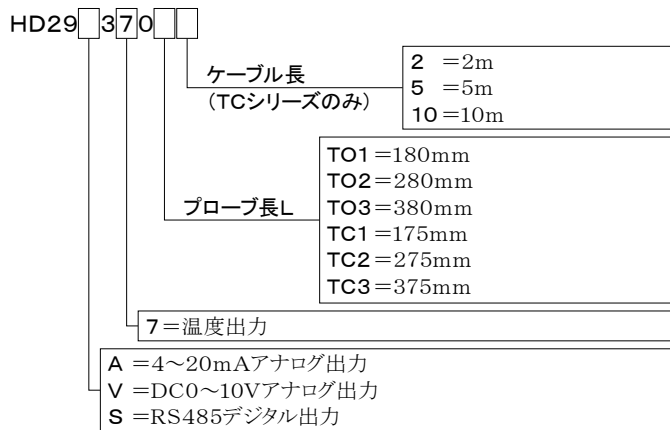
型式	出力			測定対象		
	4~20mA	DC0~10V	RS485 デジタル出力	風速	温度	相対湿度
HD29A300T	●			●		
HD29V300T		●		●		
HD29S300T			●	●	●	
HD29A370T	●			●	●	
HD29V370T		●		●	●	
HD29S370T			●	●	●	
HD29A371T	●			●	●	●
HD29V371T		●		●	●	●
HD29S371T			●	●	●	●

■ご注文コード

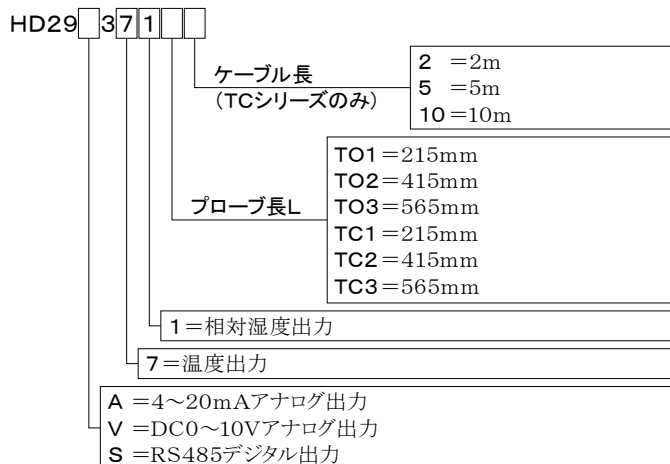
- HD29A300T□□ 風速測定用トランスミッタ、4~20mA出力
 AISI304プローブ、プローブ径φ12mm
 TOは背面プローブ、TCは分離プローブタイプ
 風速測定範囲および応答時間の選択設定可
- HD29V300T□□ 風速測定用トランスミッタ、DC0~10V出力
 AISI304プローブ、プローブ径φ12mm
 TOは背面プローブ、TCは分離プローブタイプ
 風速測定範囲および応答時間の選択設定可
- HD29S300T□□ 風速測定用トランスミッタ、RS485デジタル出力
 AISI304プローブ、プローブ径φ12mm
 TOは背面プローブ、TCは分離プローブタイプ
 風速測定範囲および応答時間の選択設定可



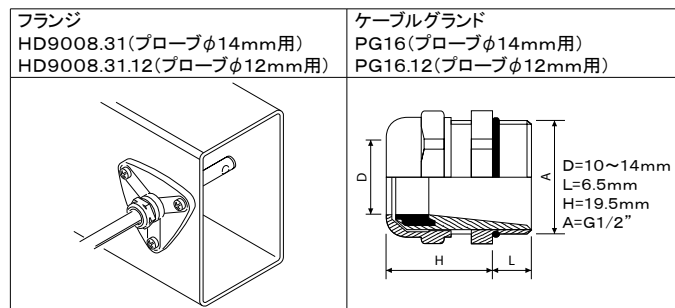
- HD29A370T□□ 風速・温度測定用トランスミッタ、4~20mA出力
AISI304プローブ、プローブ径φ12mm
TOは背面プローブ、TCは分離プローブタイプ
風速測定範囲および応答時間の選択設定可
- HD29V370T□□ 風速・温度測定用トランスミッタ、DC0~10V出力
AISI304プローブ、プローブ径φ12mm
TOは背面プローブ、TCは分離プローブタイプ
風速測定範囲および応答時間の選択設定可
- HD29S370T□□ 風速・温度測定用トランスミッタ、RS485デジタル出力
AISI304プローブ、プローブ径φ12mm
TOは背面プローブ、TCは分離プローブタイプ
風速測定範囲および応答時間の選択設定可



- HD29A371T□□ 風速・温度・相対湿度測定用トランスミッタ、4~20mA出力、AISI304プローブ、プローブ径φ14mm
TOは背面プローブ、TCは分離プローブタイプ
風速測定範囲および応答時間の選択設定可
- HD29V371T□□ 風速・温度・相対湿度測定用トランスミッタ、DC0~10V出力、AISI304プローブ、プローブ径φ14mm
TOは背面プローブ、TCは分離プローブタイプ
風速測定範囲および応答時間の選択設定可
- HD29S371T□□ 風速・温度・相対湿度測定用トランスミッタ、RS485デジタル出力、AISI304プローブ、プローブ径φ14mm
TOは背面プローブ、TCは分離プローブタイプ
風速測定範囲および応答時間の選択設定可

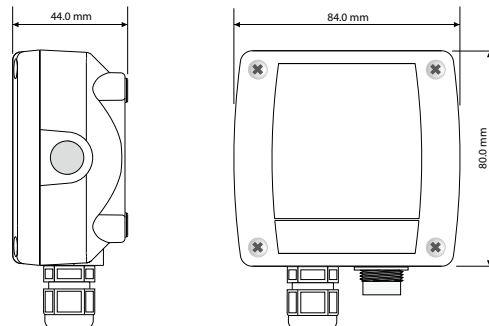


●ダクト取付け用アクセサリ

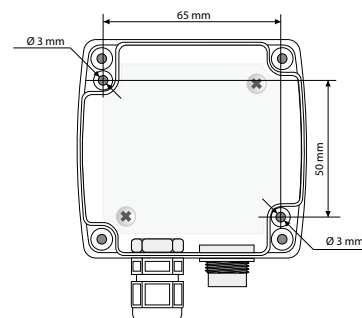


■外形寸法

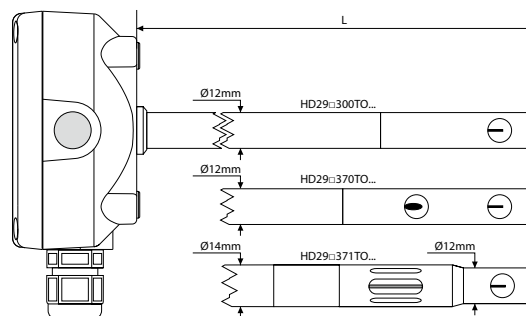
●本体ハウジング



●取付け穴寸法



●TOシリーズ



●TCシリーズ

